

御中

発行年月日

発行 No.

LCNZ-1A14 シリーズ
ø 1.25 mm シングルモード用
ジルコニア フェルール
(斜め PC, LC コネクタ用)

標準仕様書

S05-H515-03J



株式会社 精工技研

光製品グループ

〒270-2214 千葉県松戸市松飛台 296-1

TEL: 047-388-6111 FAX: 047-388-4477

E-mail: sales.div@seikoh-giken.co.jp

ACD-1NA3-01 2001 年 11 月
ACD-1NA3-02 2004 年 3 月
S05-H515-01J 2007 年 5 月
S05-H515-02J 2007 年 6 月
S05-H515-03J 2007 年 9 月

Copyright © 2001 - 2007 株式会社 精工技研
本仕様書は、弊社に断りなく複製および第三者への開示を禁止します。
本仕様書の内容は断り無く変更することがあります。

目 次

	ページ
1. 適用	1
2. 製品型番	1
3. 一般仕様	2
3.1 構造・寸法・精度	2
3.2 外観	2
4. 出荷検査	2
5. 梱包	2
6. 表示	2
7. 取扱い上の注意	2
7.1 保管上の注意	2
7.2 使用上の注意	2
7.3 廃棄上の注意	2
8. 添付図面	3

表 1. 製品型番	1
-----------	---

1. 適用

本仕様書は、株式会社 精工技研が御社に納入する
『 LCNZ-1A14 シリーズ ϕ 1.25 mm シングルモード用 ジルコニア フェルール
(斜め PC, LC コネクタ用) 』に適用します。

2. 製品型番

製品型番は表 1 に従うものとします。

表 1. 製品型番

MODEL Number	TYPE Number								
LCNZ-1A	1	4	1	2	5	0	0	1	G
	ツバ形状			穴径 [μ m]			管理桁		
	1 4	標準		1 2 5	ϕ 125			0 0 1 G	
				1 2 F	ϕ 125.5				
				1 2 6	ϕ 126				

上記以外の組合せについては弊社営業担当にお問い合わせ下さい。

3. 一般仕様

3.1 構造・寸法・精度

添付図面による規定を満足することとします。

3.2 外観

外観に、有害なキズ、バリ、メッキはがれ等のないものとします。

4. 出荷検査

外径、穴径、穴径の同心度、嵌合長および機能上有害なキズ・汚れがないか検査し、データを検査成績書に記載して現品に添付します。

5. 梱包

運搬等により製品に破損や異常が発生しないよう梱包します。

6. 表示

包装袋に製品の型番、ロット番号を記載したラベルを貼ります。

7. 取扱い上の注意

7.1 保管上の注意

本製品を保管する際は包装されている状態で、以下の条件で保管して下さい。
・保管温湿度範囲：-40～85℃、85%RH 以下（結露なきこと）

7.2 使用上の注意

本製品を使用して光ファイバ接続を行う時、フェルールの端面にゴミ・油脂・水滴等の付着があると、本来の性能を発揮できません。ゴミ・油脂・水滴等の付着がある際は、端面クリーナ等で清掃を行って下さい。

7.3 廃棄上の注意

本製品を廃棄する際は、法令に従って適切な処置を行って下さい。

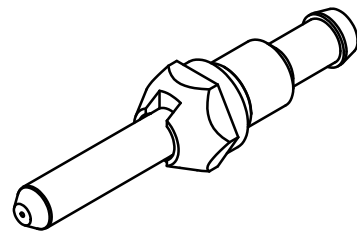
8. 添付図面

- ・ S05-H515-D02J : LCNZ-1A14 フェルール

以上

普通公差	
基準寸法の区分	許容差
6以下	±0.1
6をこえ30以下	±0.2

√ Ra 3.2 (√ Ra 0.2)



注) 1. フェルール端面から 1 mm までの外径は、φ1.248 以下でもよい
 2. 部材①の部材②からの引抜き力は、40N 以上とする

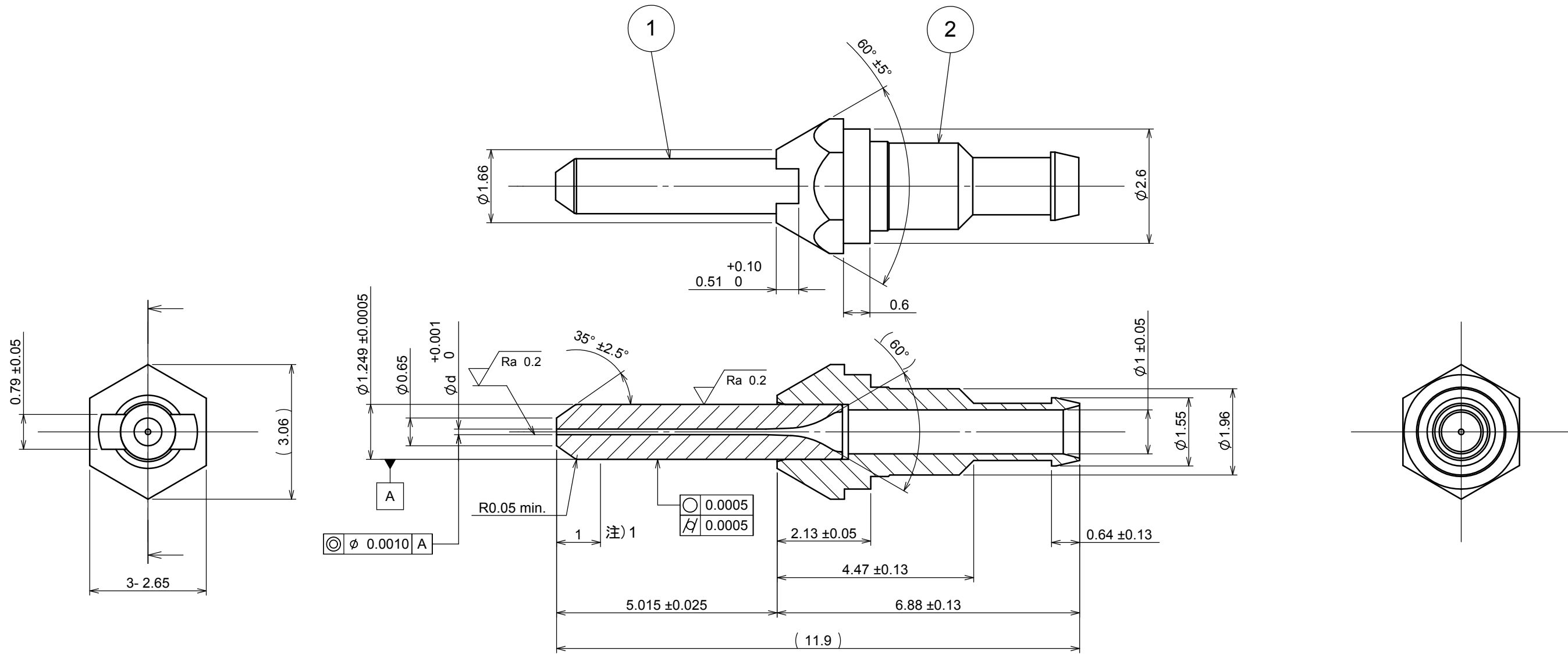
A

B

C

D

E



2	フランジ	黄銅	1	ニッケルめっき
1	キャピラリ	ジルコニア	1	-
番号	名称	材質	数量	備考

製品型番	φd	通りゲージ	止りゲージ
LCNZ-1A 14125001G	φ0.125	φ0.1251 ± 0.0001	φ0.1261 ± 0.0001
LCNZ-1A 1412F001G	φ0.1255	φ0.1256 ± 0.0001	φ0.1266 ± 0.0001
LCNZ-1A 14126001G	φ0.126	φ0.1261 ± 0.0001	φ0.1271 ± 0.0001

MATERIAL (材料)		PART NO. (型番)		LCNZ-1A14 シリーズ	
TREATMENT (処理)		LCNZ-1A 1412*001G			
SCALE (尺度)	UNIT (単位)	DATE (日付)	TITLE (名称)		
FREE	1=1mm	2007.06.14	フェルール		
APPROVED BY (承認)	CHECKED BY (検図)	DESIGNED BY (設計)	DRAWN BY (製図)	ITEM NO. (品目コード)	SHEET NO. (枚数)
角谷	上野	平	平		
DRAWING NO. (図番)				PAGE (ページ)	
SEIKOH GIKEN Co.,Ltd.				S05-H515-D02J	