

御中

発行年月日

発行 No.

**SFZ-3A14 シリーズ**  
ø 2.5 mm シングルモード用  
ジルコニア フェルール  
(プリドーム, ノズル形状)

**標準仕様書**

S05-H506-02J



株式会社 精工技研

〒270-2214 千葉県松戸市松飛台 296-1  
TEL: 047-388-6111 FAX: 047-388-4477  
E-mail: sales.div@seikoh-giken.co.jp

NCD-68A1-01	1996 年 8 月
NCD-68A1-02	2004 年 4 月
S05-H506-01J	2007 年 4 月
S05-H506-02J	2015 年 10 月

Copyright © 1996 - 2015 株式会社 精工技研  
本仕様書は、弊社に断りなく複製および第三者への開示を禁止します。  
本仕様書の内容は断り無く変更することがあります。

## 目 次

	ページ
1 適用 .....	1
2 製品型番 .....	1
3 一般仕様 .....	1
3.1 構造・寸法・精度 .....	1
3.2 外観 .....	1
4 出荷検査 .....	2
5 梱包 .....	2
6 表示 .....	2
7 取扱い上の注意 .....	2
7.1 保管上の注意 .....	2
7.2 使用上の注意 .....	2
7.3 廃棄上の注意 .....	2
8 添付図面 .....	2

### — 表 —

表 1 製品型番 .....	1
----------------	---

## 1 適用

本仕様書は、株式会社 精工技研が御社に納入する  
『 SFZ-3A14 シリーズ  $\phi$  2.5 mm シングルモード用 ジルコニア フェルール（プ  
リドーム、ノズル形状）』に適用します。

## 2 製品型番

製品型番は表 1 に従うものとします。

表 1 製品型番

MODEL Number	TYPE Number							
<b>SFZ-3A</b>	<b>1</b>	<b>4</b>	<b>1</b>	<b>2</b>	<b>5</b>	<b>8</b>	<b>0</b>	<b>G</b>

フランジ形状	
14	標準

管理桁	
80	G

穴径 [mm]	
125	$\phi$ 0.125
12F	$\phi$ 0.1255
126	$\phi$ 0.126

上記以外の組合せについては弊社営業担当にお問い合わせ下さい。

## 3 一般仕様

### 3.1 構造・寸法・精度

添付図面による規定を満足することとします。

### 3.2 外観

外観に、有害なキズ、バリ等のないものとします。

## 4 出荷検査

外径、穴径、穴径の同心度、嵌合長および機能上有害なキズ・汚れがないか検査し、データを検査成績書に記載して現品に添付します。

## 5 梱包

運搬等により製品に破損や異常が発生しないよう梱包します。

## 6 表示

包装袋に製品の型番、ロット番号を記載したラベルを貼ります。

## 7 取扱い上の注意

### 7.1 保管上の注意

本製品を保管する際は、梱包されている状態で腐食性ガス・高温多湿・極端な低温・直射日光を避けて保管してください。

### 7.2 使用上の注意

本製品を使用して光ファイバ接続を行う時、フェルールの端面にゴミ・油脂・水滴等の付着があると、本来の性能を発揮できません。ゴミ・油脂・水滴等の付着がある際は、端面クリーナ等で清掃を行って下さい。

### 7.3 廃棄上の注意

本製品を廃棄する際は、法令に従って適切な処置を行って下さい。

## 8 添付図面

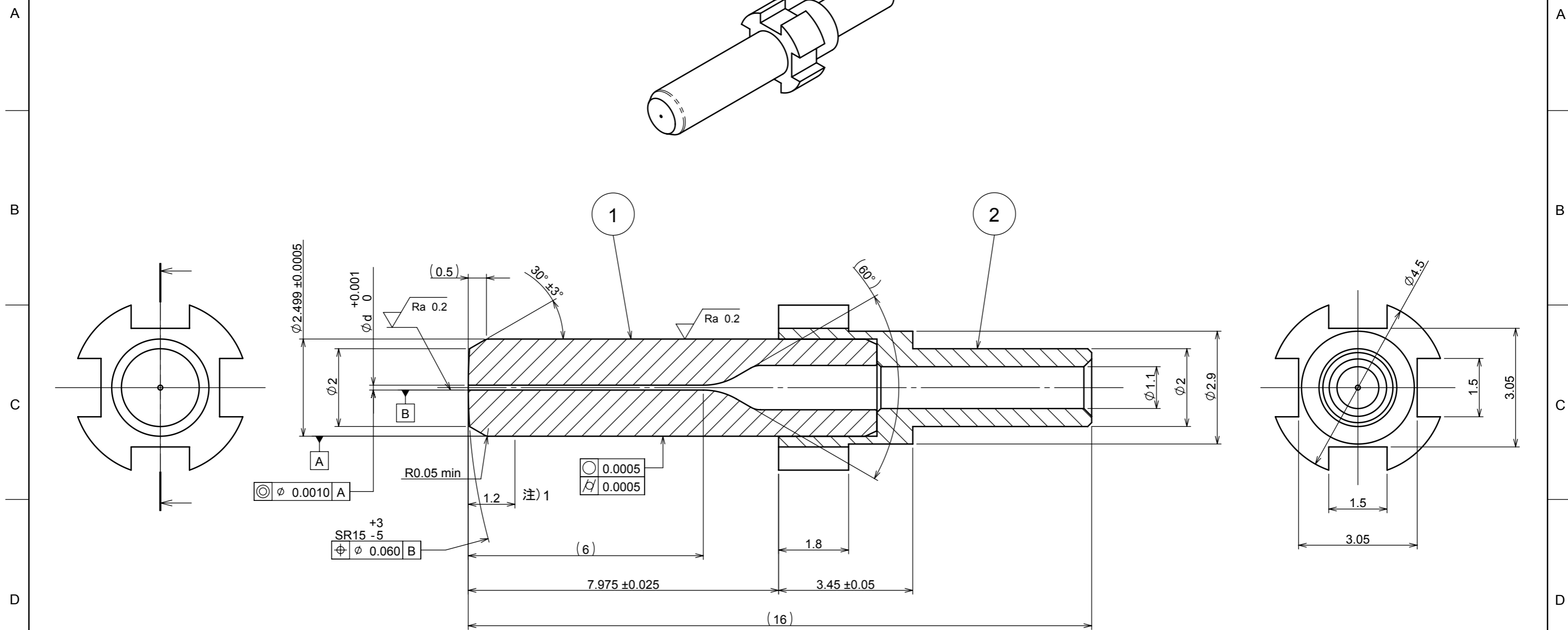
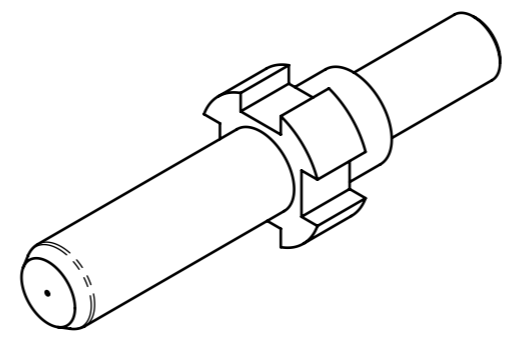
・ S05-H506-D02J : SFZ-3A14 フェルール

以上

普通公差	
基準寸法の区分	許容差
6 以下	±0.1
6 をこえ 30 以下	±0.2

$\sqrt{Ra\ 3.2}$  ( $\sqrt{Ra\ 0.2}$ )

注)1 フェルール端面から 1.2 mm までの外径は、 $\phi 2.498$  以下でもよい  
 2 部材①の部材②からの引抜き力は、98 N (10 kgf) 以上とする



2	フランジ	ステンレス鋼	1	—
1	キャピラリ	ジルコニア	1	—
番号	名称	材質	数量	備考

製品型番	φd	通りゲージ	止りゲージ
SFZ-3A1412580G	φ0.125	φ0.1251 ±0.0001	φ0.1261 ±0.0001
SFZ-3A1412F80G	φ0.1255	φ0.1256 ±0.0001	φ0.1266 ±0.0001
SFZ-3A1412680G	φ0.126	φ0.1261 ±0.0001	φ0.1271 ±0.0001

MATERIAL (材料)		PART NO. (型番)		SFZ-3A14 シリーズ	
TREATMENT (処理)		SFZ-3A1412*80G			
SCALE (尺度)	UNIT (単位)	DATE (日付)	TITLE (名称)		
FREE	1=1mm	2015.10.30	フェルール		
APPROVED BY (承認)	CHECKED BY (検図)	DESIGNED BY (設計)	DRAWN BY (製図)	ITEM NO. (品目コード)	SHEET NO. (枚数)
倉上	上野	平	平		
DRAWING NO. (図番)				PAGE (ページ)	
SEIKOH GIKEN Co.,Ltd.				S05-H506-D02J	