

御中

発行年月日

発行 No.

**SFZ-3A15 シリーズ**  
ø 2.5 mm シングルモード用  
ジルコニア フェルール  
(プリドーム, ノズル形状, フランジ外径: ø 4.7 mm)

**標準仕様書**

S05-H527-02J



株式会社 精工技研

〒270-2214 千葉県松戸市松飛台 296-1  
TEL: 047-388-6111 FAX: 047-388-4477  
E-mail: sales.div@seikoh-giken.co.jp

S05-H527-01J 2007 年 4 月  
S05-H527-02J 2015 年 11 月

Copyright © 2007 - 2015 株式会社 精工技研  
本仕様書は、弊社に断りなく複製および第三者への開示を禁止します。  
本仕様書の内容は断り無く変更することがあります。

## 目 次

|                   | ページ |
|-------------------|-----|
| 1 適用.....         | 1   |
| 2 製品型番.....       | 1   |
| 3 一般仕様.....       | 1   |
| 3.1 構造・寸法・精度..... | 1   |
| 3.2 外観.....       | 1   |
| 4 出荷検査.....       | 2   |
| 5 梱包.....         | 2   |
| 6 表示.....         | 2   |
| 7 取扱い上の注意.....    | 2   |
| 7.1 保管上の注意.....   | 2   |
| 7.2 使用上の注意.....   | 2   |
| 7.3 廃棄上の注意.....   | 2   |
| 8 添付図面.....       | 2   |

— 表 —

|               |   |
|---------------|---|
| 表 1 製品型番..... | 1 |
|---------------|---|

## 1 適用

本仕様書は、株式会社 精工技研が御社に納入する  
『 SFZ-3A15 シリーズ  $\phi$  2.5 mm シングルモード用 ジルコニア フェルール（プ  
リドーム、ノズル形状、フランジ外径:  $\phi$  4.7 mm) 』に適用します。

## 2 製品型番

製品型番は表 1 に従うものとします。

表 1 製品型番

| MODEL Number  | TYPE Number |          |          |          |          |          |          |          |
|---------------|-------------|----------|----------|----------|----------|----------|----------|----------|
| <b>SFZ-3A</b> | <b>1</b>    | <b>5</b> | <b>1</b> | <b>2</b> | <b>5</b> | <b>8</b> | <b>0</b> | <b>G</b> |

| フランジ形状    |  |
|-----------|--|
| <b>15</b> | 外径: $\phi$ 4.7 mm<br>(SGP シリーズ FCハウジング用) |

| 管理桁        |  |
|------------|--|
| <b>80G</b> |  |

| 穴径 [mm]    |               |
|------------|---------------|
| <b>125</b> | $\phi$ 0.125  |
| <b>12F</b> | $\phi$ 0.1255 |
| <b>126</b> | $\phi$ 0.126  |

上記以外の組合せについては弊社営業担当にお問い合わせ下さい。

## 3 一般仕様

### 3.1 構造・寸法・精度

添付図面による規定を満足することとします。

### 3.2 外観

外観に、有害なキズ、バリ等のないものとします。

## 4 出荷検査

外径、穴径、穴径の同心度、嵌合長および機能上有害なキズ・汚れがないか検査し、データを検査成績書に記載して現品に添付します。

## 5 梱包

運搬等により製品に破損や異常が発生しないよう梱包します。

## 6 表示

包装袋に製品の型番、ロット番号を記載したラベルを貼ります。

## 7 取扱い上の注意

### 7.1 保管上の注意

本製品を保管する際は、梱包されている状態で腐食性ガス・高温多湿・極端な低温・直射日光を避けて保管してください。

### 7.2 使用上の注意

本製品を使用して光ファイバ接続を行う時、フェルールの端面にゴミ・油脂・水滴等の付着があると、本来の性能を発揮できません。ゴミ・油脂・水滴等の付着がある際は、端面クリーナ等で清掃を行って下さい。

### 7.3 廃棄上の注意

本製品を廃棄する際は、法令に従って適切な処置を行って下さい。

## 8 添付図面

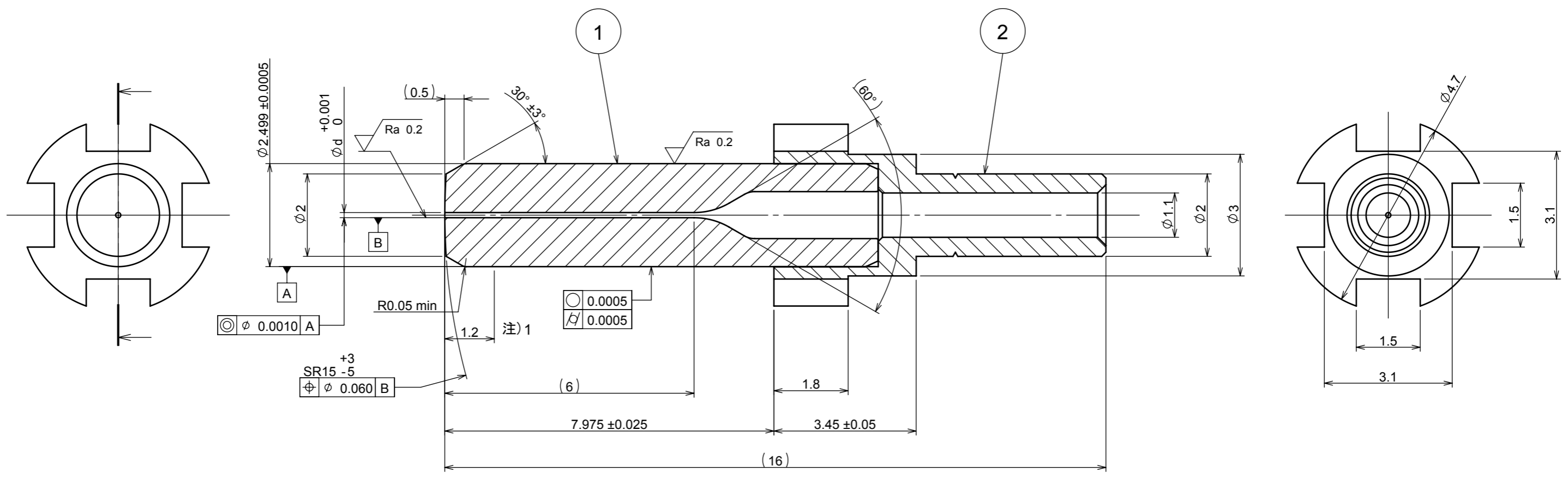
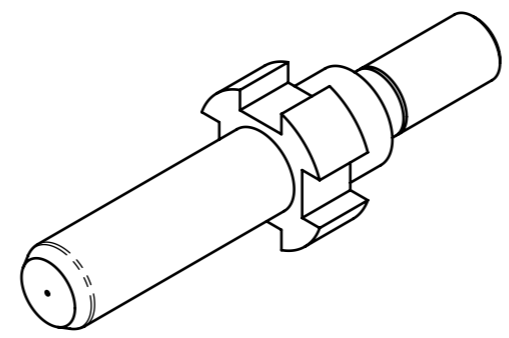
・ S05-H527-D02J : SFZ-3A15 フェルール

以上

| 普通公差        |      |
|-------------|------|
| 基準寸法の区分     | 許容差  |
| 6 以下        | ±0.1 |
| 6 をこえ 30 以下 | ±0.2 |

$\sqrt{Ra\ 3.2}$  (  $\sqrt{Ra\ 0.2}$  )

注)1 フェールル端面から 1.2 mm までの外径は、 $\phi 2.498$  以下でもよい  
 2 部材①の部材②からの引抜き力は、98 N (10 kgf) 以上とする



| 製品型番           | $\phi d$      | 通りゲージ                    | 止りゲージ                    |
|----------------|---------------|--------------------------|--------------------------|
| SFZ-3A1512580G | $\phi 0.125$  | $\phi 0.1251 \pm 0.0001$ | $\phi 0.1261 \pm 0.0001$ |
| SFZ-3A1512F80G | $\phi 0.1255$ | $\phi 0.1256 \pm 0.0001$ | $\phi 0.1266 \pm 0.0001$ |
| SFZ-3A1512680G | $\phi 0.126$  | $\phi 0.1261 \pm 0.0001$ | $\phi 0.1271 \pm 0.0001$ |

| 番号 | 名称    | 材質     | 数量 | 備考 |
|----|-------|--------|----|----|
| 2  | フランジ  | ステンレス鋼 | 1  | -  |
| 1  | キャピラリ | ジルコニア  | 1  | -  |

|                       |                 |                  |               |                  |                |
|-----------------------|-----------------|------------------|---------------|------------------|----------------|
| MATERIAL (材料)         |                 | PART NO. (型番)    |               | SFZ-3A15 シリーズ    |                |
| TREATMENT (処理)        |                 | TITLE (名称)       |               | SFZ-3A1512*80G   |                |
| SCALE (尺度)            | UNIT (単位)       | DATE (日付)        | フェールル         |                  |                |
| FREE                  | 1=1mm           | 2015.11.06       |               |                  |                |
| APPROVED BY (承認)      | CHECKED BY (検図) | DESIGNED BY (設計) | DRAWN BY (製図) | ITEM NO. (品目コード) | SHEET NO. (枚数) |
| 倉上                    | 上野              | 平                | 平             |                  |                |
| SEIKOH GIKEN Co.,Ltd. |                 |                  |               | DRAWING NO. (図番) | PAGE (ページ)     |
|                       |                 |                  |               | S05-H527-D02J    |                |