

御中

発行年月日

発行 No.

SNZ-1A16 シリーズ
ø 2.5 mm シングルモード用
ジルコニア フェルール
(斜め PC 用, コニカル形状, フランジ内径: ø 0.6 mm)

標準仕様書

S05-H508-02J



株式会社 精工技研

〒270-2214 千葉県松戸市松飛台 296-1
TEL: 047-388-6111 FAX: 047-388-4477
E-mail: sales.div@seikoh-giken.co.jp

ACD-64A1-01	2006 年 4 月
S05-H508-01J	2007 年 4 月
S05-H508-02J	2015 年 10 月

Copyright © 2006 - 2015 株式会社 精工技研
本仕様書は、弊社に断りなく複製および第三者への開示を禁止します。
本仕様書の内容は断り無く変更することがあります。

目 次

	ページ
1 適用.....	1
2 製品型番.....	1
3 一般仕様.....	1
3.1 構造・寸法・精度.....	1
3.2 外観.....	1
4 出荷検査.....	2
5 梱包.....	2
6 表示.....	2
7 取扱い上の注意.....	2
7.1 保管上の注意.....	2
7.2 使用上の注意.....	2
7.3 廃棄上の注意.....	2
8 添付図面.....	2

— 表 —

表 1 製品型番.....	1
---------------	---

1 適用

本仕様書は、株式会社 精工技研が御社に納入する
『 SNZ-1A16 シリーズ ϕ 2.5 mm シングルモード用 ジルコニア フェルール（斜め PC 用, コニカル形状, フランジ内径: ϕ 0.6 mm) 』に適用します。

2 製品型番

製品型番は表 1 に従うものとします。

表 1 製品型番

MODEL Number	TYPE Number							
SNZ-1A	1	6	1	2	5	0	0	G
	フランジ形状			穴径 [mm]		管理桁		
	1 6	尾部内径: ϕ 0.6 mm (経済化用)		1 2 5	ϕ 0.125	0 0 G		
				1 2 F	ϕ 0.1255			
				1 2 6	ϕ 0.126			

上記以外の組合せについては弊社営業担当にお問い合わせ下さい。

3 一般仕様

3.1 構造・寸法・精度

添付図面による規定を満足することとします。

3.2 外観

外観に、有害なキズ、バリ等のないものとします。

4 出荷検査

外径、穴径、穴径の同心度、嵌合長および機能上有害なキズ・汚れがないか検査し、データを検査成績書に記載して現品に添付します。

5 梱包

運搬等により製品に破損や異常が発生しないよう梱包します。

6 表示

包装袋に製品の型番、ロット番号を記載したラベルを貼ります。

7 取扱い上の注意

7.1 保管上の注意

本製品を保管する際は、梱包されている状態で腐食性ガス・高温多湿・極端な低温・直射日光を避けて保管してください。

7.2 使用上の注意

本製品を使用して光ファイバ接続を行う時、フェルールの端面にゴミ・油脂・水滴等の付着があると、本来の性能を発揮できません。ゴミ・油脂・水滴等の付着がある際は、端面クリーナ等で清掃を行って下さい。

7.3 廃棄上の注意

本製品を廃棄する際は、法令に従って適切な処置を行って下さい。

8 添付図面

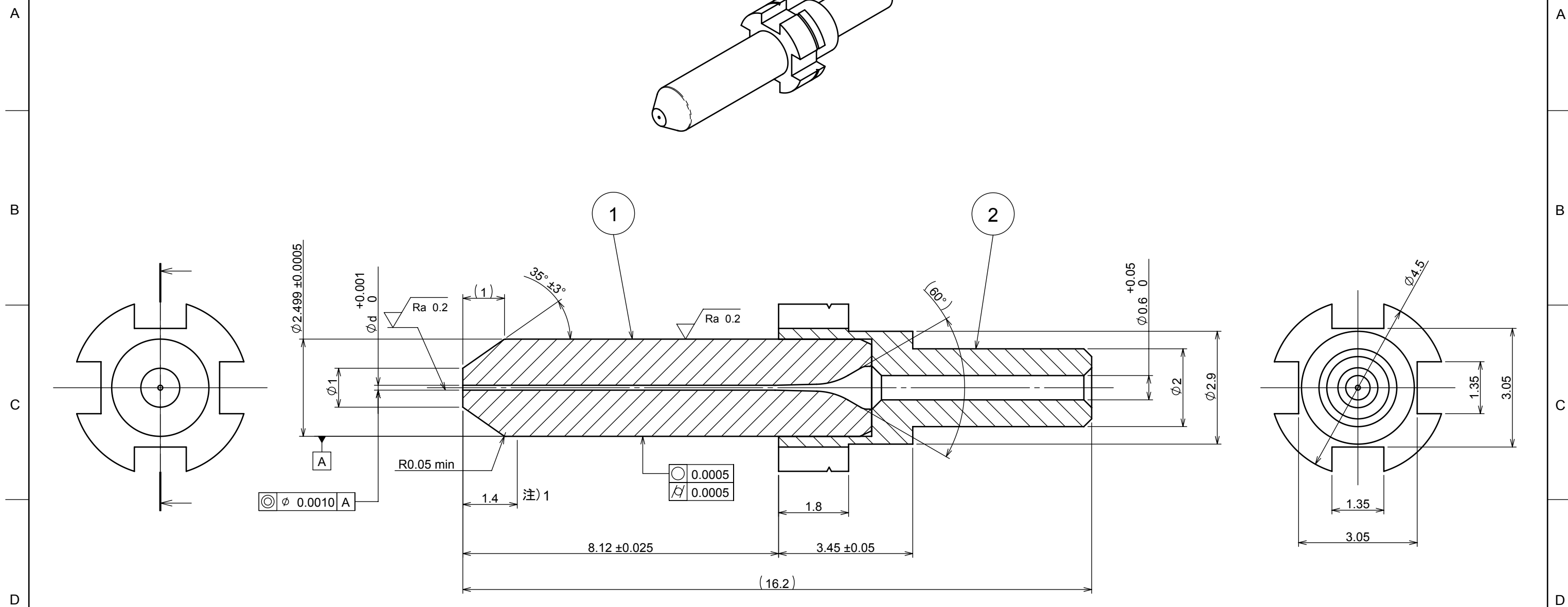
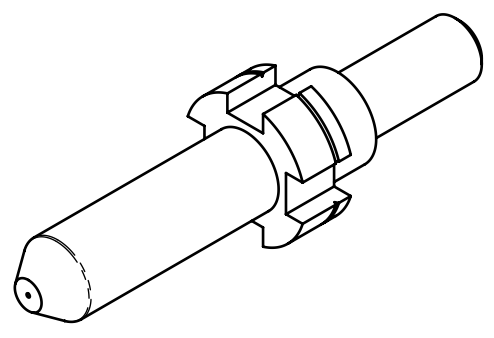
・ S05-H508-D02J : SNZ-1A16 フェルール

以上

普通公差	
基準寸法の区分	許容差
6 以下	±0.1
6 をこえ 30 以下	±0.2

$\sqrt{Ra\ 3.2}$ ($\sqrt{Ra\ 0.2}$)

注)1 フェルール端面から 1.4 mm までの外径は、 $\phi 2.498$ 以下でもよい
 2 部材①の部材②からの引抜き力は、98 N (10 kgf) 以上とする



製品型番	ϕd	通りゲージ	止りゲージ
SNZ-1A1612500G	$\phi 0.125$	$\phi 0.1251 \pm 0.0001$	$\phi 0.1261 \pm 0.0001$
SNZ-1A1612F00G	$\phi 0.1255$	$\phi 0.1256 \pm 0.0001$	$\phi 0.1266 \pm 0.0001$
SNZ-1A1612600G	$\phi 0.126$	$\phi 0.1261 \pm 0.0001$	$\phi 0.1271 \pm 0.0001$

番号	名称	材質	数量	備考
2	フランジ	ステンレス鋼	1	-
1	キャピラリ	ジルコニア	1	コニカル形状

MATERIAL (材料)		PART NO. (型番)		SNZ-1A16 シリーズ	
TREATMENT (処理)		TITLE (名称)		SNZ-1A1612*00G	
SCALE (尺度)	UNIT (単位)	DATE (日付)	フェルール		
FREE	1=1mm	2015.11.11			
APPROVED BY (承認)	CHECKED BY (検図)	DESIGNED BY (設計)	DRAWN BY (製図)	ITEM NO. (品目コード)	SHEET NO. (枚数)
倉上	上野	平	平		
DRAWING NO. (図番)				PAGE (ページ)	
SEIKOH GIKEN Co.,Ltd.				S05-H508-D02J	